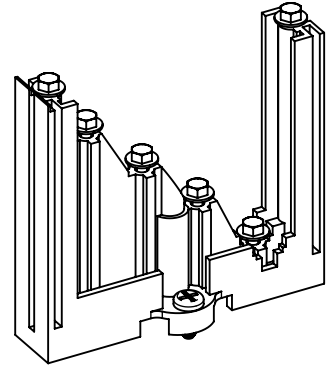
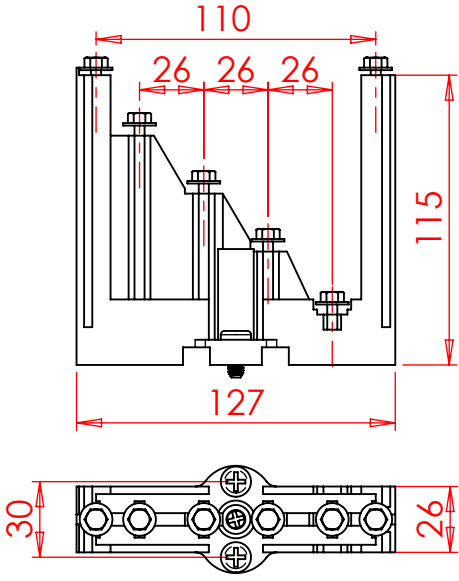
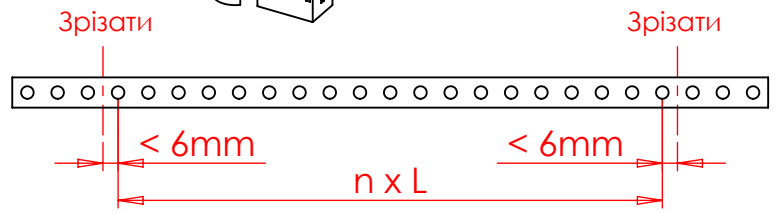
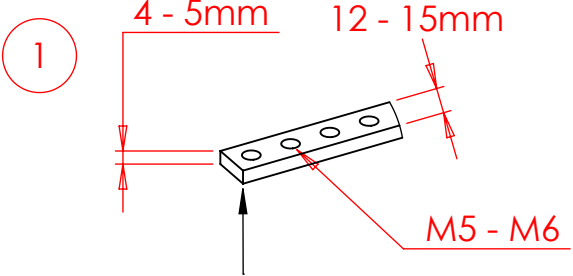
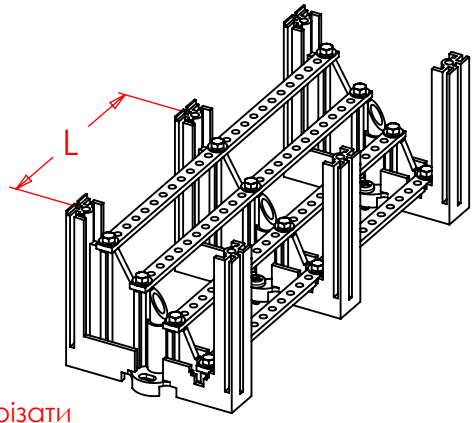


Шинотримач BS-125A чотириполюсний
551311

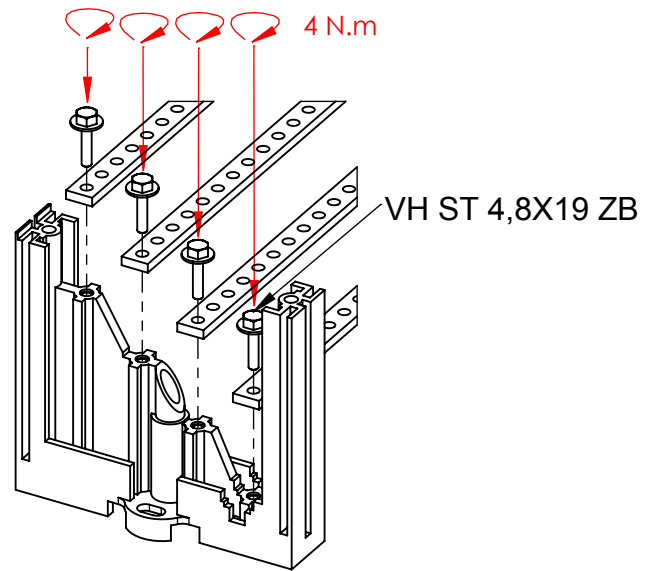


0 → 1000 V ≈
1500 V =
50/60Hz



- TCB12X4-1M (550200)
- TCB12X4-2M (550190)
- TCB12X5-1M (549220)
- TCB15X5-1M (550210)
- TCBS15X5-2M (549000)

2



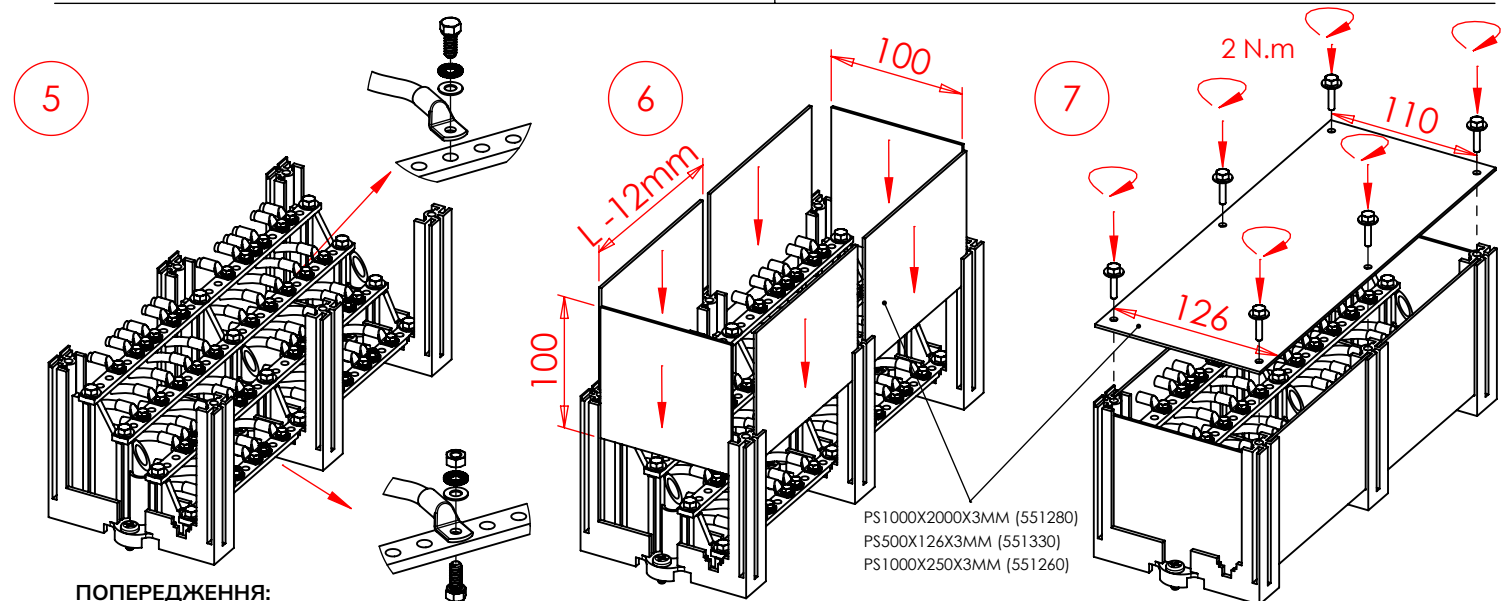
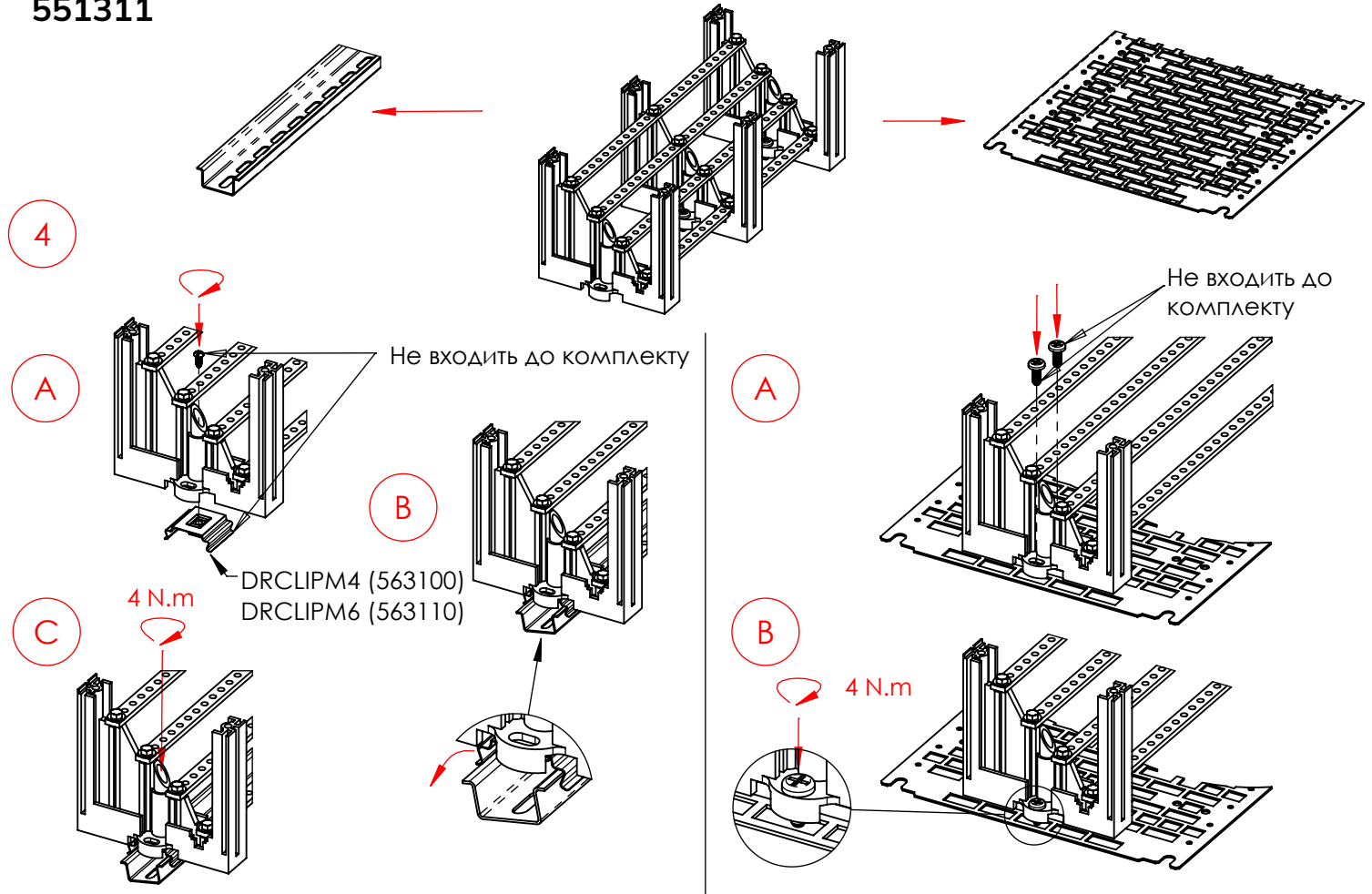
ПОПЕРЕДЖЕННЯ:

Зазначена продукція nVent повинна встановлюватися та використовуватися лише відповідно до інструкцій із монтажу та навчальних матеріалів, які можна отримати у представника Vector VS. Продукцію nVent заборонено використовувати не за призначенням або в умовах, що перевищують зазначені допустимі навантаження. Усі інструкції потрібно повністю виконувати, щоб забезпечити правильне та безпечне встановлення й експлуатацію. **Неправильне встановлення, неправильне використання, невідповідне застосування або недотримання інструкцій може призвести до несправності виробу, пошкодження майна, серйозних травм, а також до втрати гарантії.**

ІНСТРУКЦІЇ З БЕЗПЕКИ:

Необхідно дотримуватися всіх чинних норм, правил і вимог, установлених для конкретного об'єкта. Завжди використовуйте відповідні засоби індивідуального захисту — захисні окуляри, каску та рукавички, відповідно до умов застосування.

Шинотримач BS-125A чотириполюсний 551311



ПОПЕРЕДЖЕННЯ:

Зазначена продукція nVent повинна встановлюватися та використовуватися лише відповідно до інструкцій із монтажу та навчальних матеріалів, які можна отримати у представника Vector VS.
 Продукцію nVent заборонено використовувати не за призначенням або в умовах, що перевищують зазначені допустимі навантаження. Усі інструкції потрібно повністю виконувати, щоб забезпечити правильне та безпечне встановлення й експлуатацію. **Неправильне встановлення, неправильне використання, невідповідне застосування або недотримання інструкцій може призвести до несправності виробу, пошкодження майна, серйозних травм, а також до втрати гарантії.**

ІНСТРУКЦІЇ З БЕЗПЕКИ:

Необхідно дотримуватися всіх чинних норм, правил і вимог, установлених для конкретного об'єкта.
 Завжди використовуйте відповідні засоби індивідуального захисту — захисні окуляри, каску та рукавички, відповідно до умов застосування.